



МИАССМЕБЕЛЬ

Набор (комплект) мебели для комнат

“Джоконда”

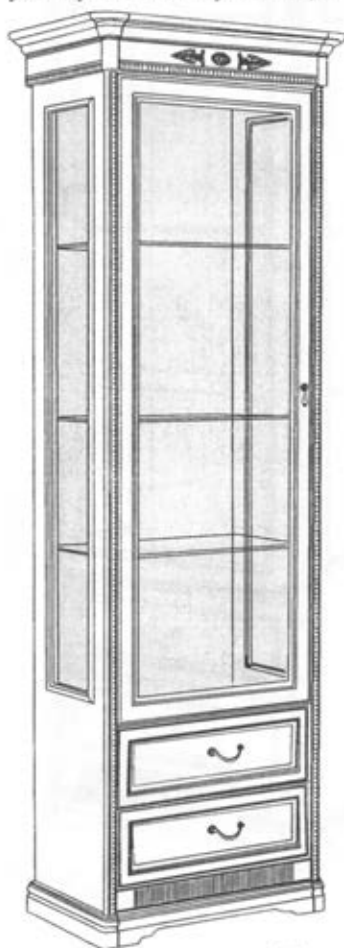
Мебель для гостиной.

EAC

Шкаф для посуды однодверный

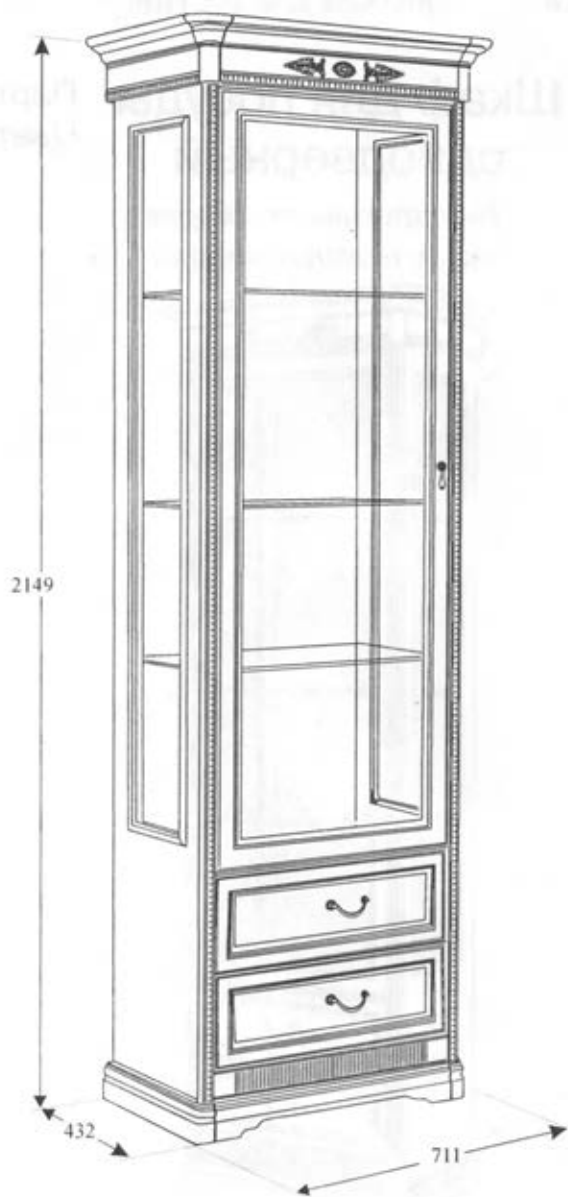
*Инструкция по сборке
уходу и эксплуатации*

Партия №
Цвет:



Предприятие-изготовитель:
ЗАО “Миассмебель”, Россия, 456303,
Челябинская обл., г. Миасс, ул. 60 лет Октября, 13

Габаритные размеры изделия 711x432x2149



Набор мебели для комнат “ДЖОКОНДА”

Шкаф для посуды однодверный

Благодарим Вас за выбор продукции, выпускаемой под торговой маркой “Миассмебель”. Наши изделия разработаны в соответствии с высокими требованиями качества, функциональности и дизайна. Мы уверены, что Вы будете довольны приобретением нового изделия от нашей фирмы.

Перед началом сборки изделия внимательно прочитайте данную инструкцию, в которой содержится полная информация о последовательности сборки, а также рекомендации по правильной эксплуатации и уходу за ним.

Изготовитель оставляет за собой право совершенствования конструкции изделия, замены лицевой фурнитуры на более современную без внесения изменений в настоящую инструкцию, так как предприятие постоянно работает над улучшением выпускаемой продукции.

Общие рекомендации

Для удобства, рекомендуем производить сборку изделия вдвоем. Для сборки необходимо иметь молоток и отвертки с крестообразным и с прямым шлицем.

Перед началом сборки рекомендуем Вам проверить наличие деталей, фурнитуры и метизов по маркировочной этикетке и комплектовочной ведомости (см. Спецификацию деталей по пакетам и Спецификацию фурнитуры и метизов).

Во избежание повреждения деталей, сборку необходимо производить аккуратно, на упаковочной бумаге. Пользоваться молотком необходимо через мягкую прокладку или деревянный брусок.

В процессе сборки изделия будьте осторожны и внимательны, соблюдайте меры предосторожности при использовании молотка и других инструментов. *Установку саморезов, шурупов, винтов, (метизов)* необходимо производить при помощи отвертки, закручивая по часовой стрелке.

Спецификация деталей по пакетам



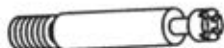
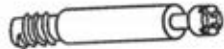




















№ пакета	№ детали	Наименование	Размер, мм	Кол-во
1	01	Стенка вертикальная левая	2022x382	1
	02	Стенка вертикальная правая	2022x382	1
	01.06/02.06	Цоколь лев./прав. (Профиль)	370x75	1/1
2	21.03	Карниз в сборе	709x432	1
	21.04	Цоколь в сборе	632x392	1
	21.05	Стенка горизонтальная средняя	550x355	1
	21.07	Полка стеклянная	542x309	3
	09.02	Стенка боковая ящика левая	300x160	2
	09.03	Стенка боковая ящика правая	300x160	2
	21.09.04	Стенка задняя ящика	488x160	2
	21.09.05	Дно ящика	502x294	2
21.12	Цоколь	550x57	2	
3	08	Дверь	1500x547	1
	21.11	Стенка задняя	1505x560	1
4	21.06	Решетка	550x54	1
	21.09.01	Стенка передняя ящика	547x190	2
	21.10	Стенка задняя	444x560	1
Фурнитура (комплект)				1
Всего мест				5

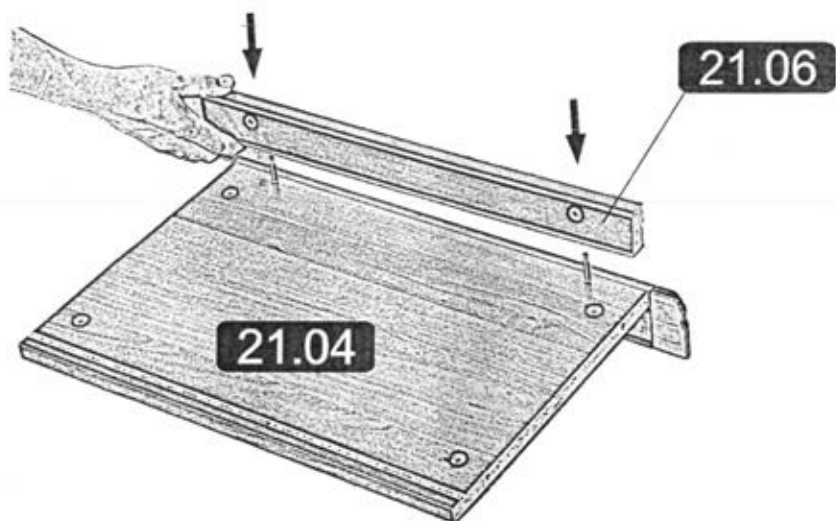
Дополнительные сведения:

*Продукция сертифицирована на соответствие
ГОСТ 16371-2014.*

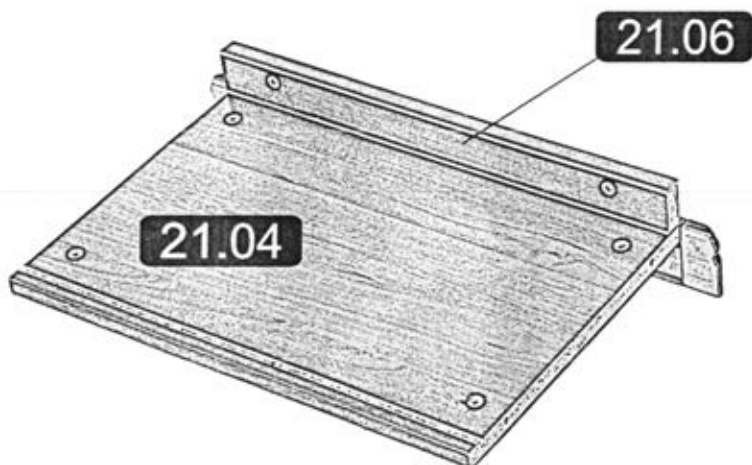
*Декларация о соответствии № RU Д-RU.АЯ14.В.01570/19
Срок действия с 26.02.2019 по 27.02.2024.
Орган по сертификации рег. № РОСС RU.0001.10АЯ14
ПРОДУКЦИИ И УСЛУГ АУТОНОМНОЙ НЕКОММЕРЧЕСКОЙ
ОРГАНИЗАЦИИ "ЧЕЛЯБИНСКИЙ ЦЕНТР СЕРТИФИКАЦИИ"
г. Челябинск.*

Спецификация фурнитуры и метизов

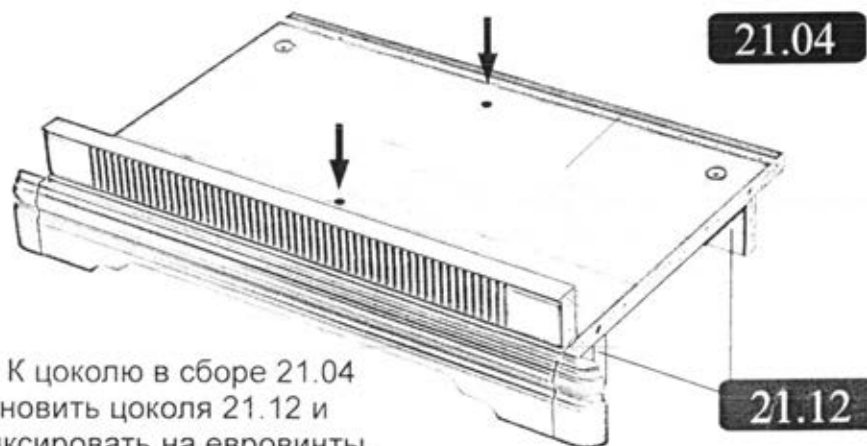
 <p>Евровинт - 6 шт.</p>  <p>Заглушка - 6 шт.</p>	 <p>Винт соединительный - 20 шт.</p>  <p>Винт соединительный самонарезной - 2 шт.</p>  <p>Эксцентрик 19 мм - 20 шт.</p>  <p>Эксцентрик 16 мм - 2 шт.</p>	 <p>Заглушка - 22 шт.</p> 	
 <p>Винт M4x14 - 4 шт.</p>	 <p>Ручка-скоба - 2 шт.</p>	 <p>Ручка - капля - 1 шт.</p>	 <p>Винт M4x25 - 1 шт.</p>
 <p>Наконечник - 6 шт.</p>	 <p>Соединитель задней стенки Rv8 - 6 шт.</p>	 <p>Шкант 6 x 30 - 12 шт.</p>	
 <p>Петля 4-шарнирная - 3 шт.</p>  <p>Шуруп 2,5x16 - 1 шт.</p>  <p>Шуруп 4x16 - 6 шт.</p>  <p>Ответная планка с винтами - 3 шт.</p>  <p>Крышка петли - 3 шт.</p>  <p>Светильник - 1 шт.</p>		 <p>Саморез 5x30 - 4 шт.</p>  <p>Полкодержатель п-образный - 12 шт.</p>  <p>Ограничитель хода двери - 1 шт.</p>	



Установить самонарезные соединительные винты на цоколь в сборе 21.04, зафиксировать при помощи отвертки; на винты соединительные установить решетку 21.06.



Зафиксировать решетку 21.06 к цоколю в сборе 21.04 на эксцентрики по часовой стрелке при помощи отвертки.



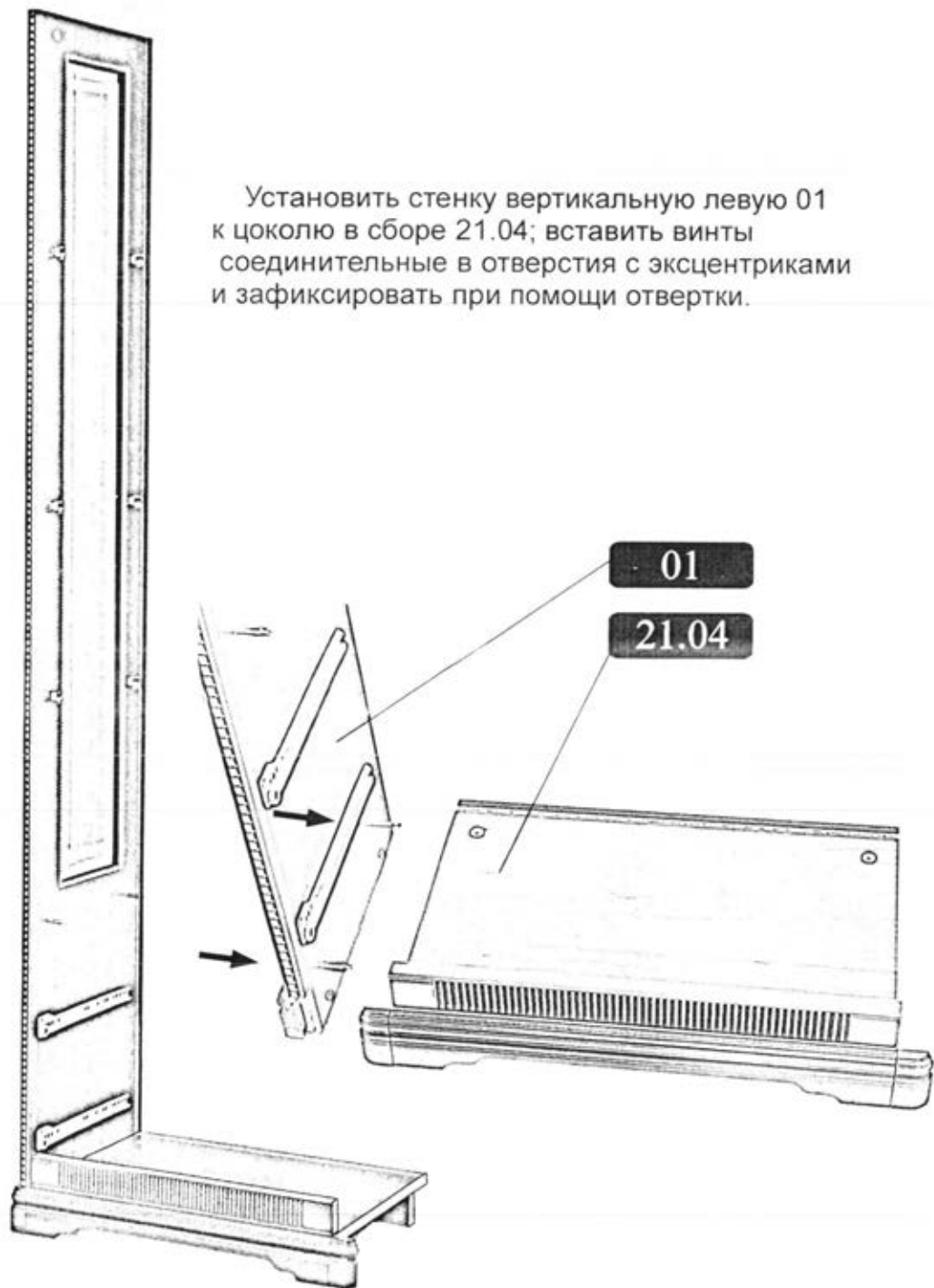
К цоколю в сборе 21.04
установить цоколя 21.12 и
зафиксировать на евровинты.

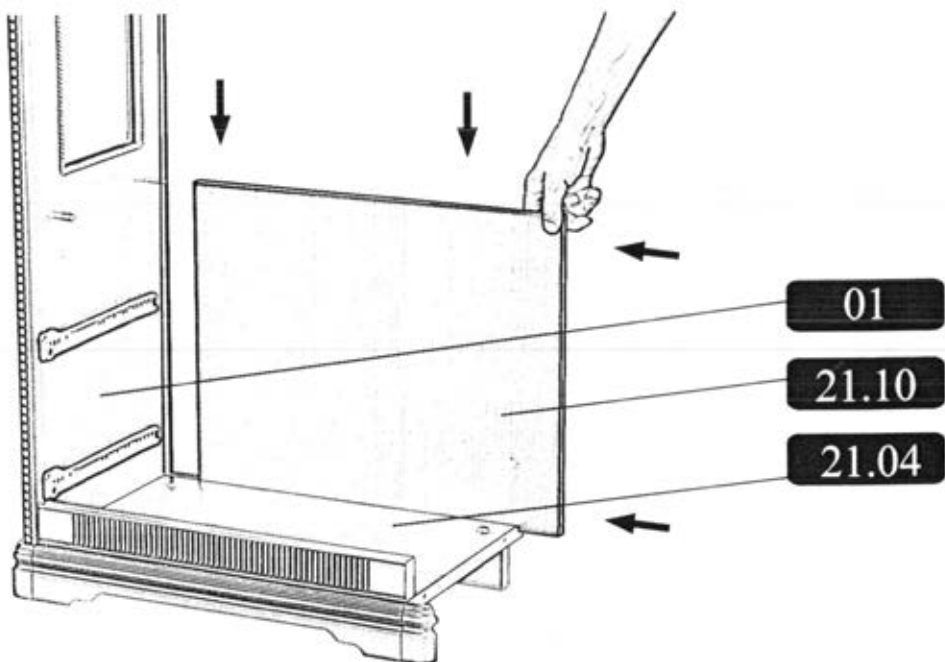
Установить на стенку вертикальную левую 01 и правую 02
винты соединительные и П-образные полкодержатели для стеклянных
полок



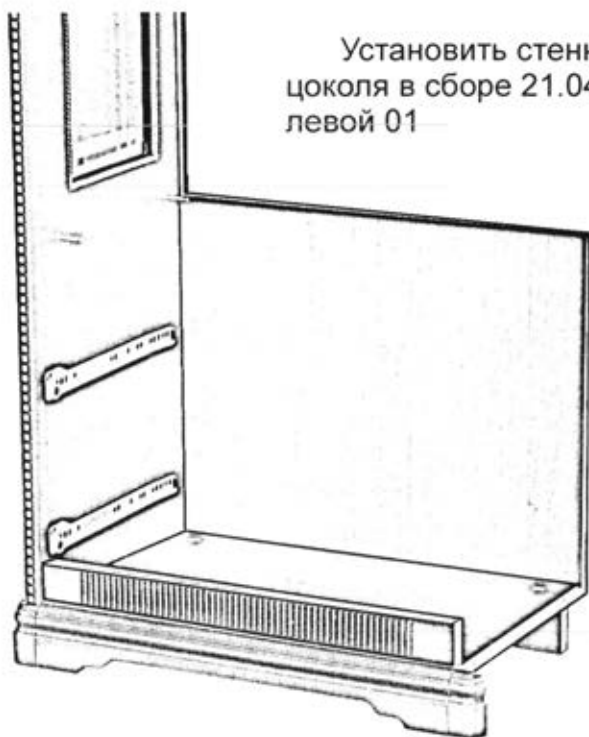
Установить пластмассовые
наконечники в отверстия на
вертикальных стенках 01 и
02; установить цоколь левый 01.06
и правый 02.06 к вертикальным
стенкам и зафиксировать на
саморезы 5x30.

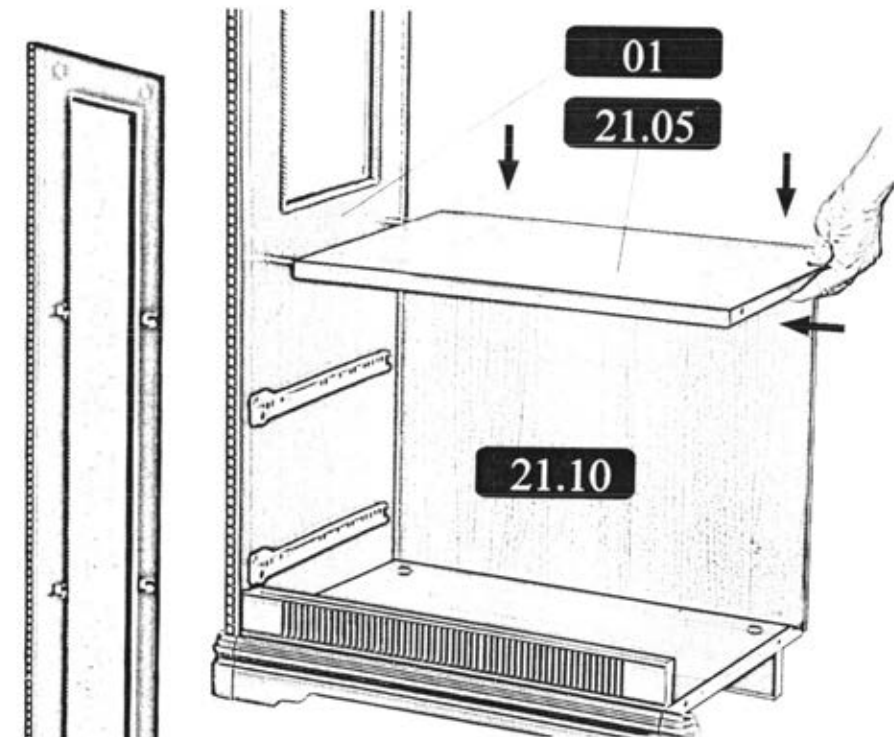
Установить стенку вертикальную левую 01
к цоколю в сборе 21.04; вставить винты
соединительные в отверстия с эксцентриками
и зафиксировать при помощи отвертки.



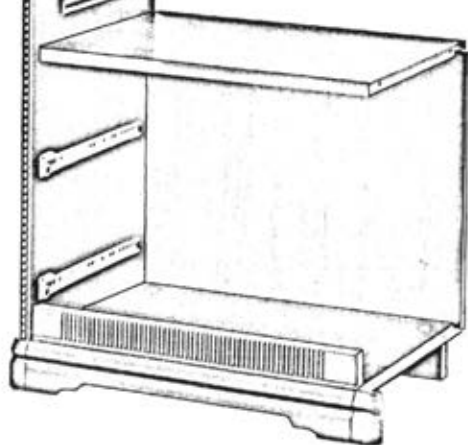


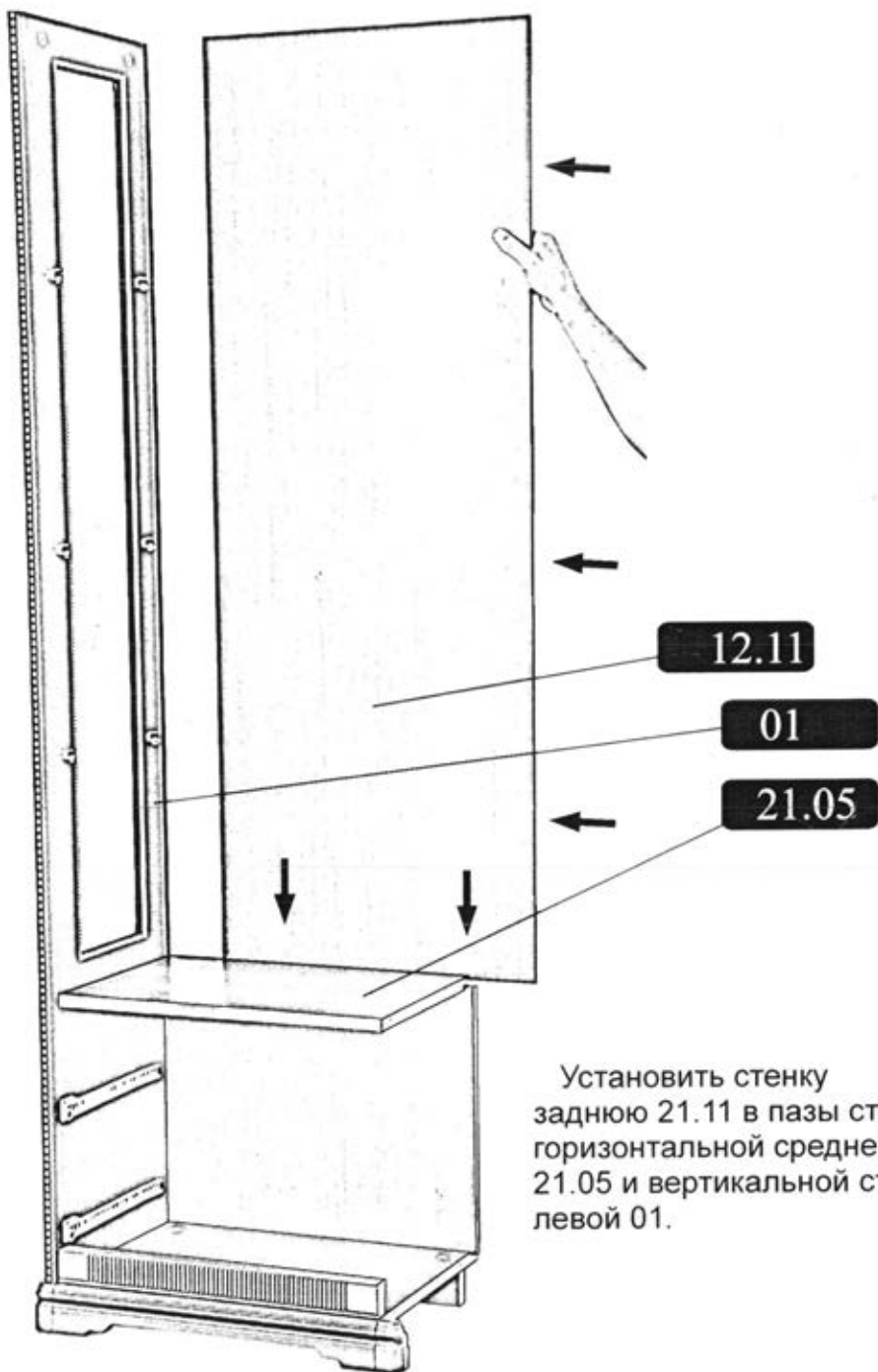
Установить стенку заднюю 21.10 в пазы цоколя в сборе 21.04 и стенки вертикальной левой 01





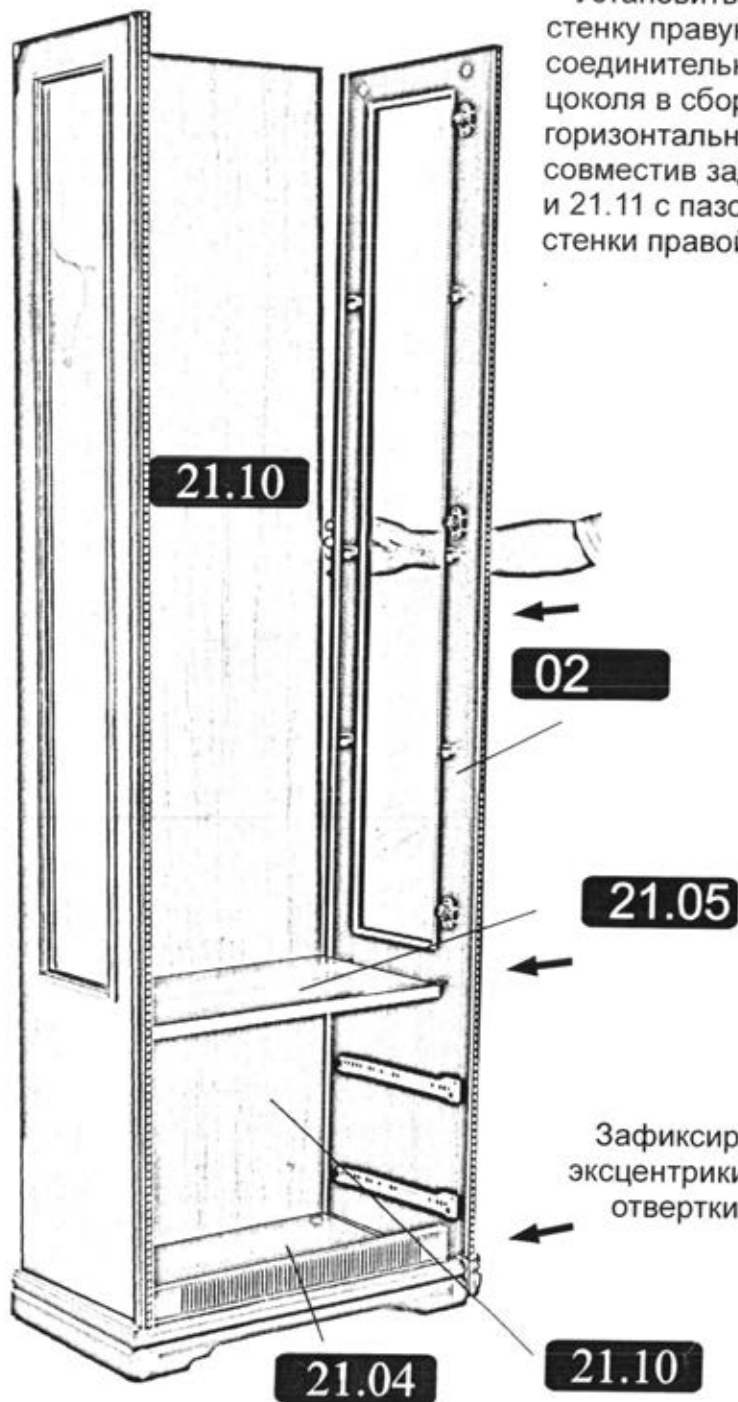
Установить стенку горизонтальную среднюю 21.05 на винты соединительные стенки вертикальной левой 01 и пазом на заднюю стенку 21.10; зафиксировать эксцентрики при помощи отвертки.



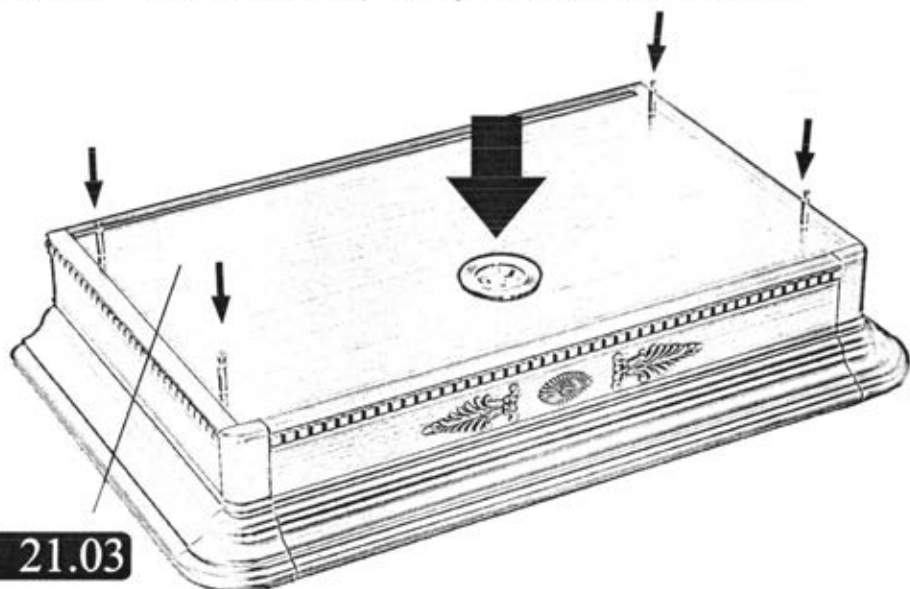


Установить стенку заднюю 21.11 в пазы стенки горизонтальной средней 21.05 и вертикальной стенки левой 01.

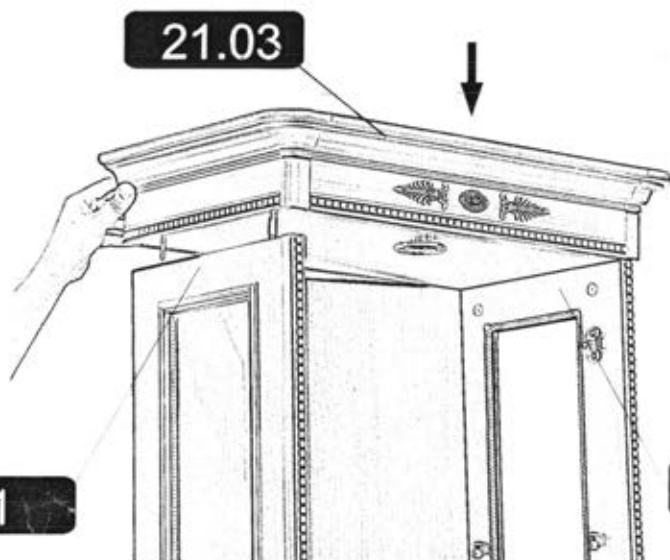
Установить вертикальную стенку правой 02 винтами соединительными в отверстия цоколя в сборе 21.04 и стенки горизонтальной средней 21.05, совместив задние стенки 21.10 и 21.11 с пазом вертикальной стенки правой 02;



Установить винты соединительные в отверстия карниза 21.03;
в центральное отверстие карниза установить светильник



21.03



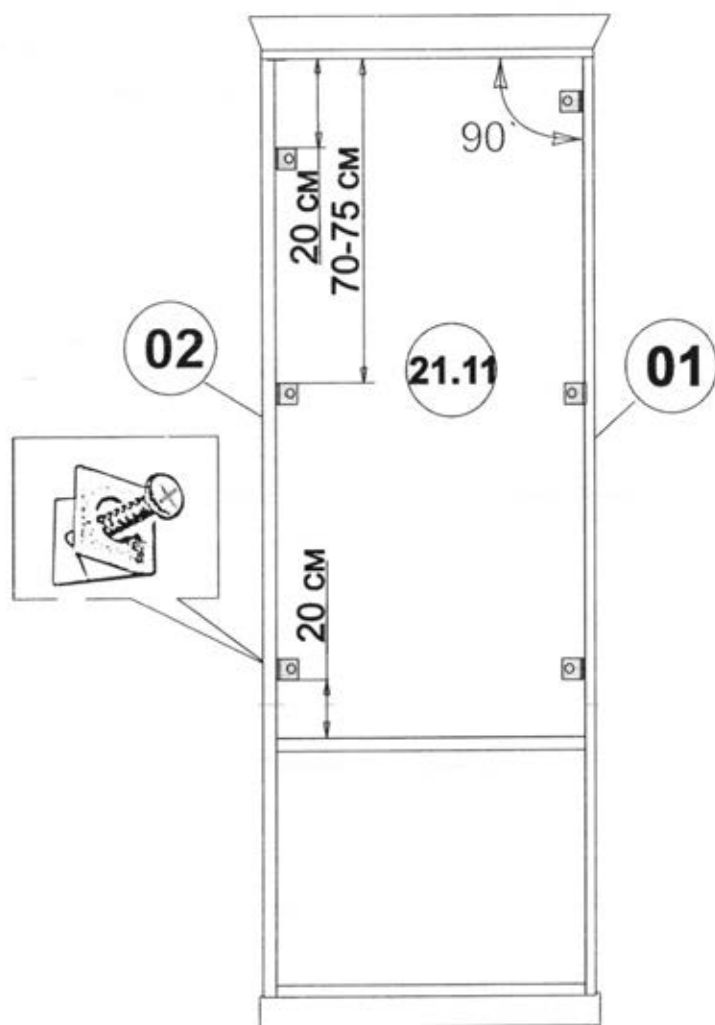
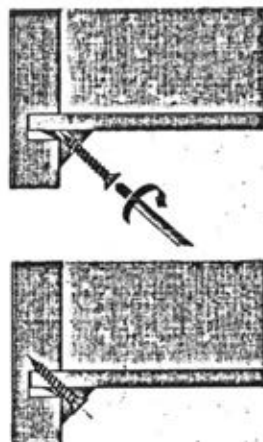
21.03

01

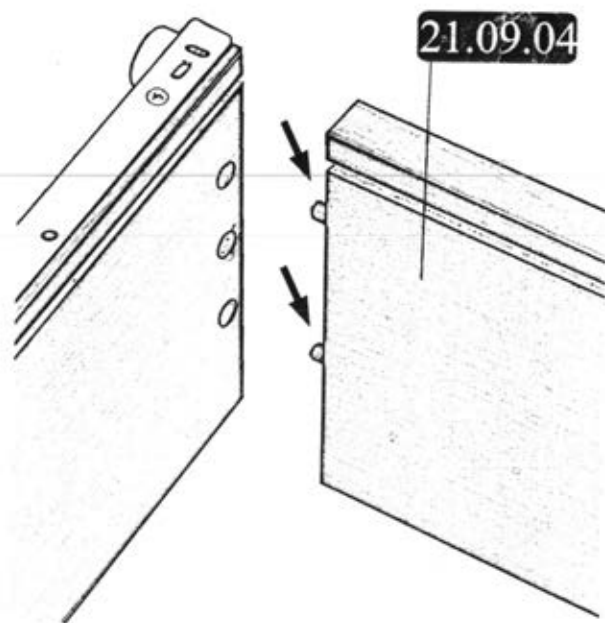
02

Установить карниз 21.03 соединительными винтами в отверстия вертикальных стенок 01 и 02; зафиксировать эксцентрики при помощи отвертки.

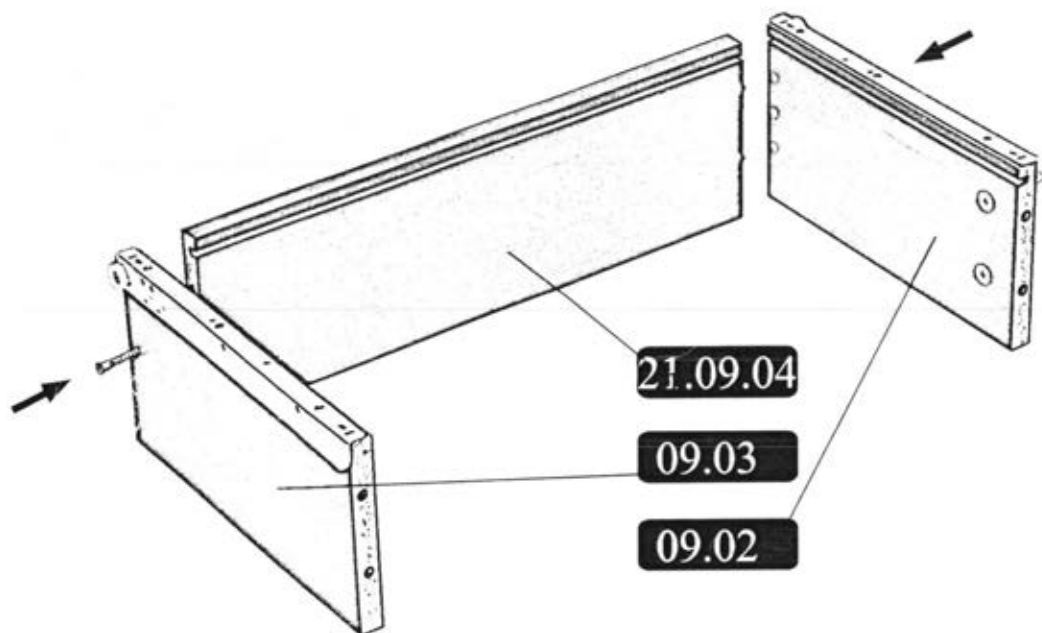
Схема шкафа (вид сзади).



Выставить шкаф на ровную поверхность. Установить соединители задней стенки RV8 и закрепить заднюю стенку 21.11 к вертикальным стенкам 01 и 02 на шуруп при помощи отвертки, как показано на схеме.



Установить в отверстия на торцах задней стенки 21.09.04 шкранты

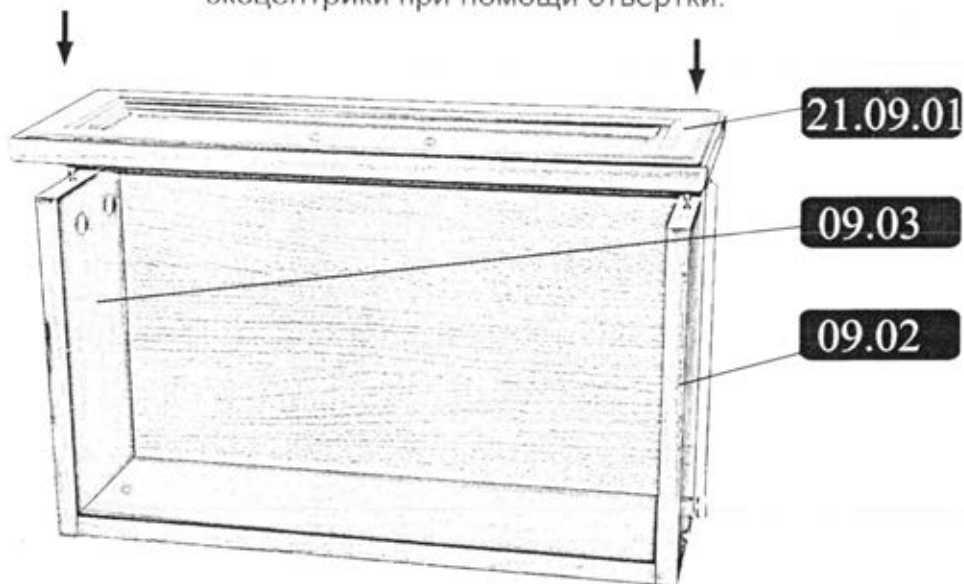


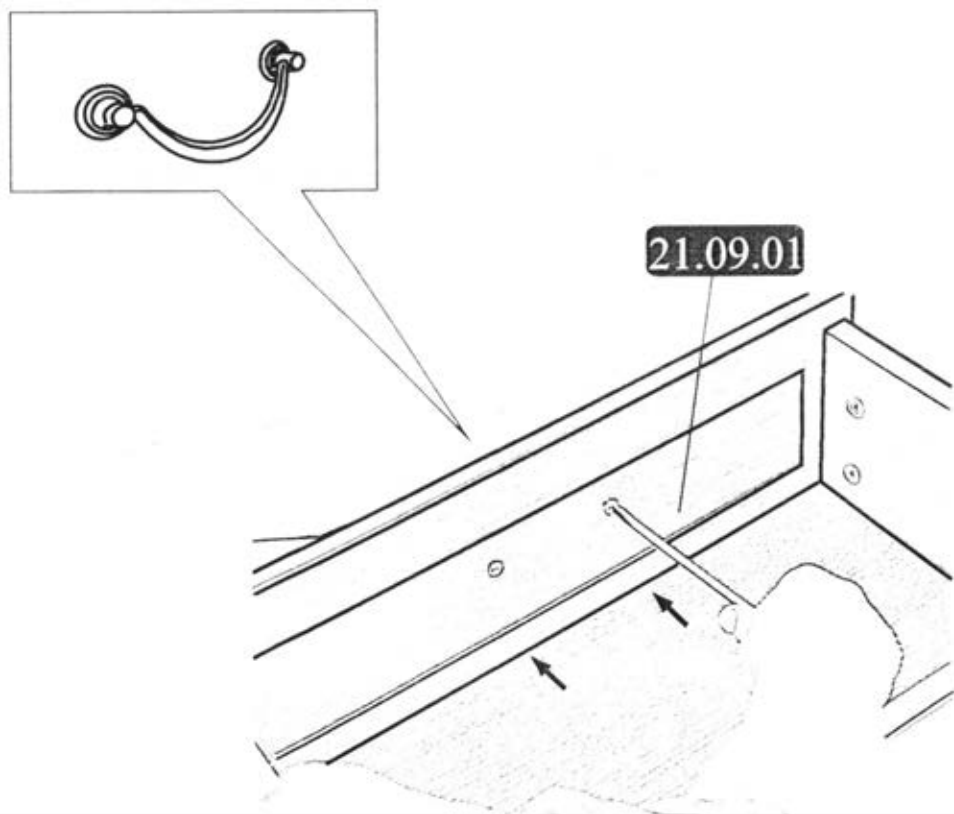
Установить стенки боковые левую 09.02 и правую 09.03 к задней стенке 21.09.04 соединив их шкантами и зафиксировать на евроинты при помощи отвертки



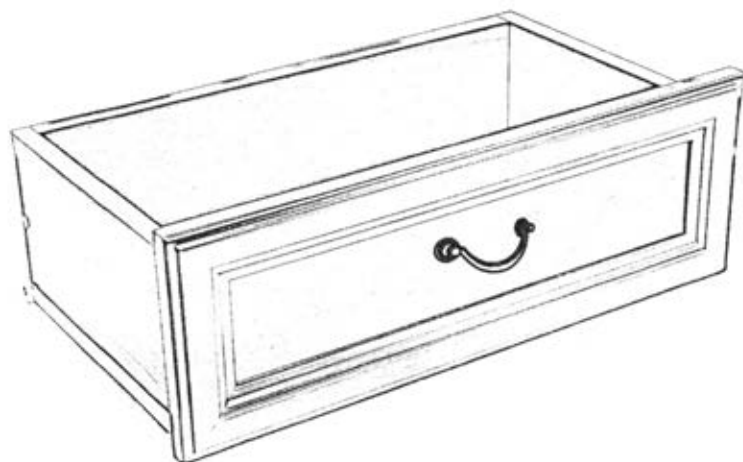


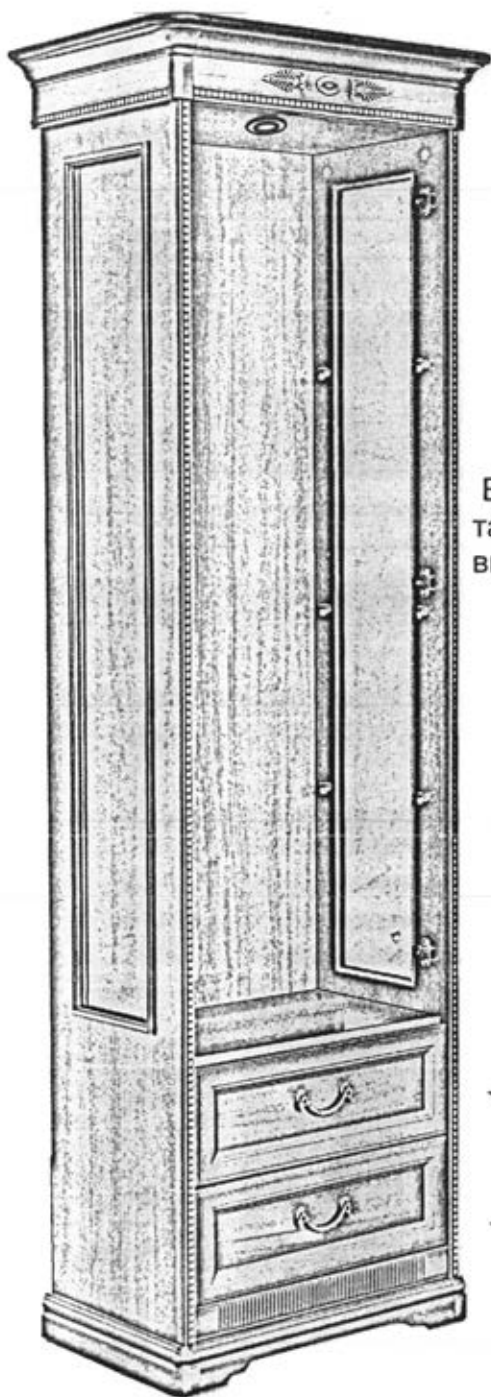
Установить переднюю стенку ящика
21.09.01 соединительными винтами в отверстия
боковых стенок 09.02 и 09.03; зафиксировать
эксцентрики при помощи отвертки.





Установить ручку-скобу на переднюю стенку ящика 21.09.01 и зафиксировать на винты М4 x 14 при помощи отвертки



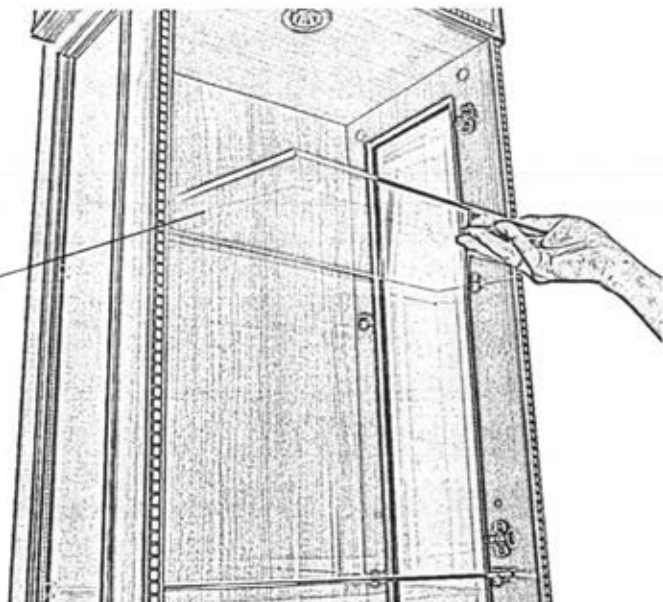


В отверстие на стенке горизонтальной карниза в сборе установить светильник.

Собранные ящики установить на направляющие элементы на вертикальных стенках шкафа.

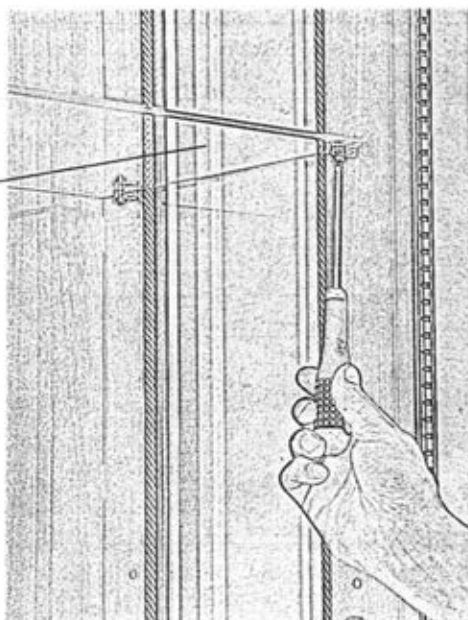


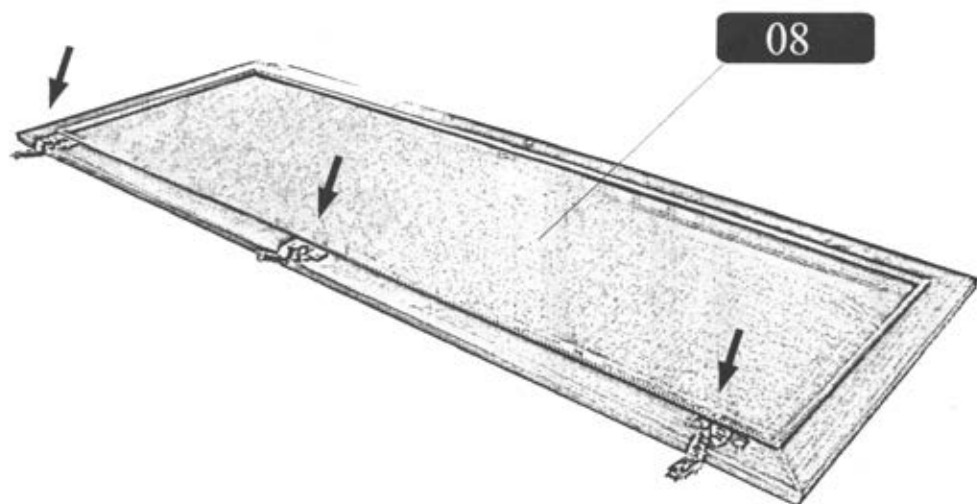
21.07



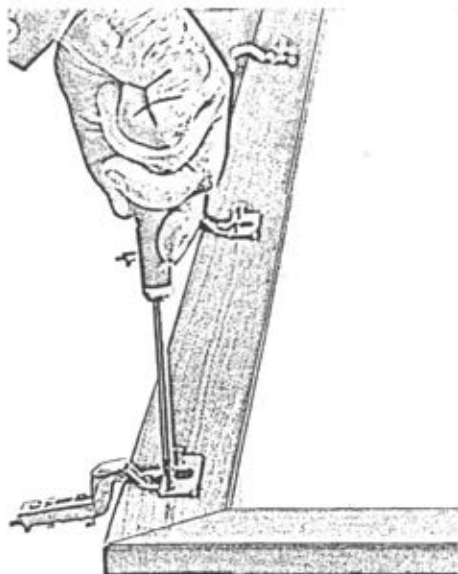
Установить полки стеклянные 21.07 в П-образные полкодержатели; зафиксировать фиксатор полки на полкодержателях при помощи отвертки до упора.

21.07





Установить петли в отверстия на двери 08 и зафиксировать шурупами 4x16



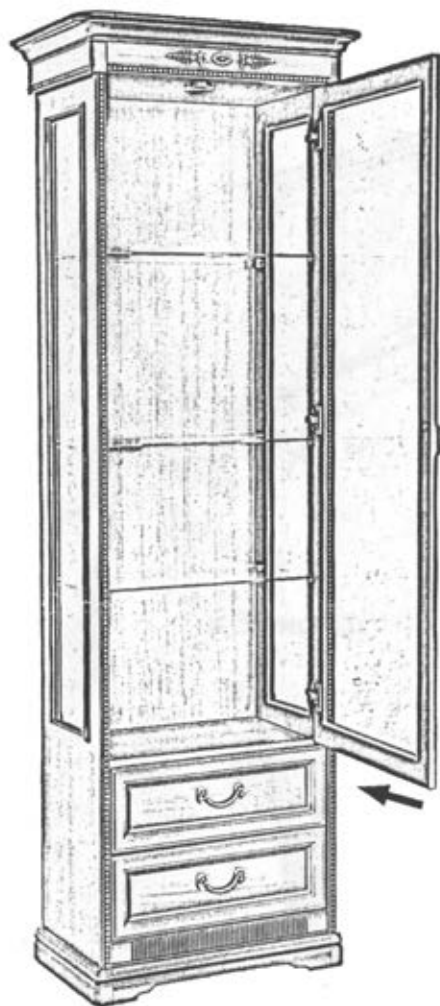
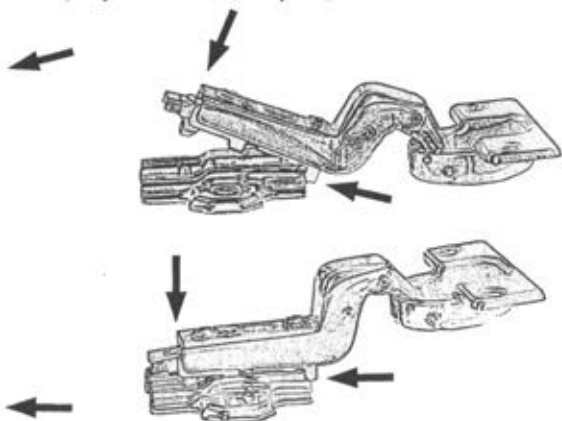


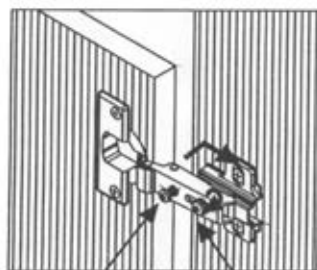
Схема фиксирования петли,
при установке дверей, с ответной планкой



Правила регулировки петли,
используемой для навески двери.

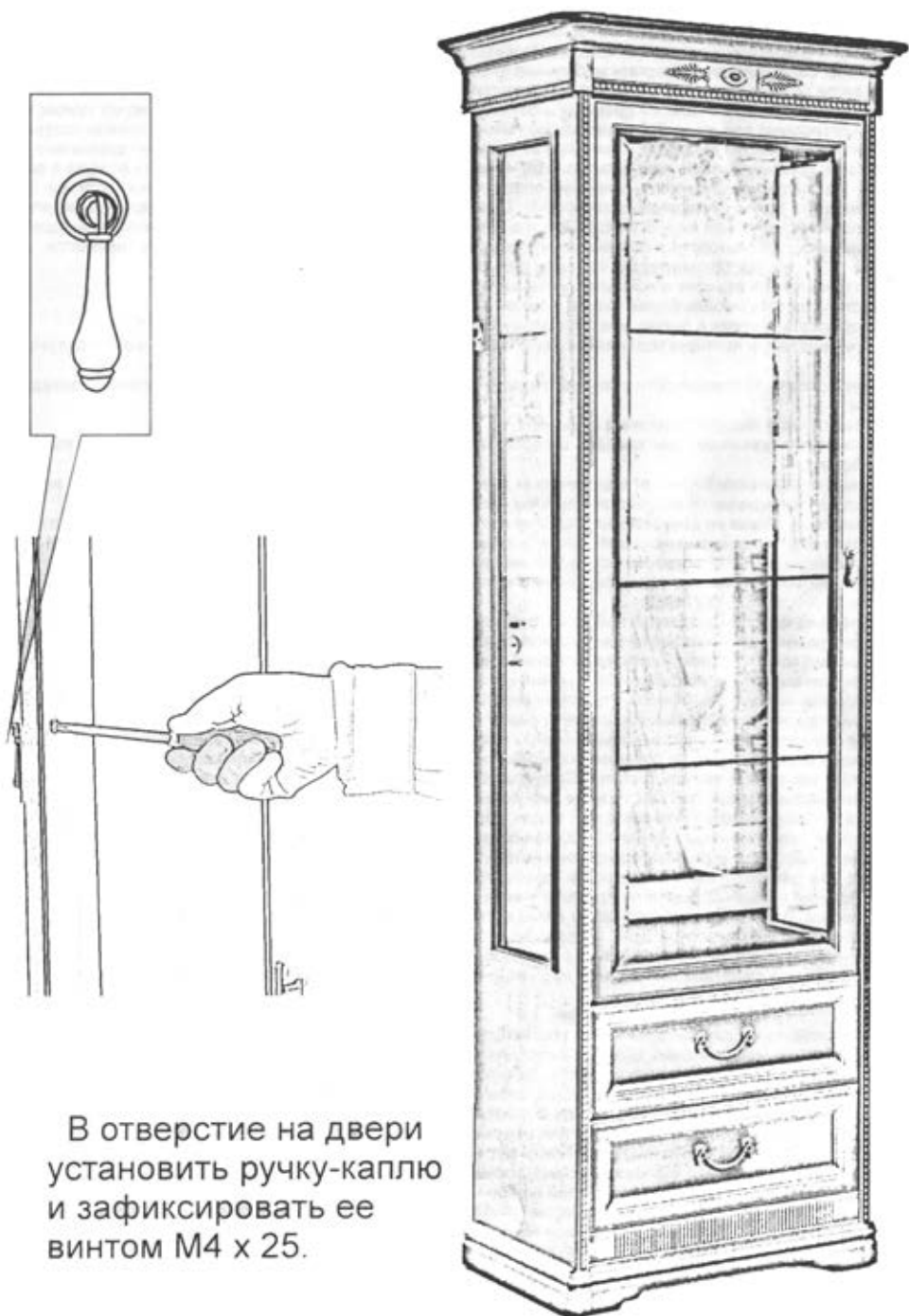
1. Для перемещения двери вправо или влево:
 - ослабить установочный винт;
 - для перемещения двери от вертикальной стенки завернуть регулировочный винт;
 - для перемещения двери к вертикальной стенке вывернуть регулировочный винт;
 - затянуть установочный винт.
2. Для перемещения двери к корпусу и от корпуса
 - ослабить установочный винт;
 - продвинуть дверь в нужном направлении;
 - затянуть установочный винт.

Установить дверь петлями
на ответные планки



Винт регулировочный

Винт установочный



В отверстие на двери
установить ручку-каплю
и зафиксировать ее
винтом М4 х 25.

Применяемые материалы:

Щитовые детали изготовлены из сертифицированных плитных материалов, разрешенных к производству на основании лицензионного сертификата и облицованных различными декоративными облицовочными материалами. Точечные ножки, брусьевые детали царгового пояса изготовлены из древесных материалов. Ножки изготовлены из пиломатериала лиственных пород. Детали отделаны полиэфирными или акриловыми лаками. Задние стенки и донья ящиков изготавливаются из панелей отделочных на основе плит ХДФ.

Эксплуатация и уход за изделием:

Необходимо помнить, что сохранность и долговечность изделия зависят от правильности эксплуатации и ухода за ним. Изделие должно эксплуатироваться согласно назначению и особенности конструкции. Мебель чувствительна к изменениям температуры и влажности воздуха. Температура воздуха в помещении должна быть от +10 до +25 градусов Цельсия. Запрещается подвергать мебельные фасады и декоративные элементы тепловому воздействию выше +70 градусов по Цельсию (осветительные обогревательные приборы и т.д.) в помещениях с повышенной температурой лаковый слой из-за усадки древесины покрывается сетью мелких трещин. Также это может привести к деформации и отслоению пленки, либо повреждению лакокрасочного покрытия. Продолжительное прямое воздействие света на некоторые участки вызывает понижение их хроматических характеристик (выцветание) по сравнению с другими участками, которые меньше подвергались излучению. Допустима относительная влажность воздуха в помещении 60-70%. Не следует поддерживать в течение продолжительного времени условия крайней влажности или сухости в помещении, а тем более их периодической смены. С течением времени такие условия могут повлиять на целостность мебельных изделий или их элементов. При возникновении таких условий следует проветривать помещение и, по мере возможности, пользоваться осушителями или увлажнителями воздуха для нормализации влажности.

Для сохранности изделия в период эксплуатации необходимо:

- НЕ устанавливать изделие вблизи отопительных приборов
- НЕ устанавливать мебель ближе чем на 0,5 м от радиаторов отопления.
- НЕ содержать изделие в сырых, неотапливаемых и непроветриваемых помещениях.
- НЕ применять при протирке изделия бытовые чистящие средства, кислоты, растворители, хлорсодержащие растворы
- НЕ переносить по поверхности тяжелые, твердые предметы, чтобы не вызывать механических повреждений поверхности
- НЕ ставить на поверхность горячие предметы.
- Избегайте попадания мощных средств, кислот, различных растворителей (одеколон, духи и т.д.) на лакированную поверхность
- Лицевые поверхности беречь от механических повреждений, т.к. их ремонт в домашних условиях не возможен
- Предохраняйте изделие от воздействия прямых солнечных лучей и перепадов температур
- При влажной уборке не допускайте попадания воды на поверхность во избежание разбухания древесностружечной плиты и отслоения крашеного материала, а также растрескивания соприкасающихся с полом деталей
- При чистке изделия НЕ пользоваться твердыми приспособлениями (скребки, губки с рабочим покрытием из пластикового или металлического воловообразного материала.)

НЕОБХОДИМО:

При уходе за мебелью используйте мягкую безворсовую ткань, слегка смоченную водой. Для ухода за лакированными матовыми поверхностями возможно использовать средства по уходу за мебелью. Для ухода за лакированными глянцевыми поверхностями необходимо использовать полироли для мебели. Выбирая средство по уходу за лакированными поверхностями необходимо ознакомиться с аннотацией и убедиться, что средство не содержит агрессивных и абразивных веществ. Попробуйте использовать средство сначала на небольшой поверхности. Так же обратите внимание на состав мебельных полиролей и очистителей, которые изготавливаются как правило, на основе масла, воска или силикона. Средства на масляной основе придают блеск и скрывают царапины и потертости. Средства, содержащие воск, образуют на поверхности незаметную пленку, которая предотвращает оседание пыли на поверхность, работает как антисептик и антистатик. Средства, содержащие силикон, придают покрытию влагостойкость и блеск. Для растирания полиролей используйте чистую мягкую ткань: фланель, плюш, бархат, микрофибру и т.д.

Если в мебели имеются стеклопанели, то для ухода за ними необходимо использовать стеклоочистители (согласно аннотации, нанесенной на упаковке), избегая попадания вещества на лакированную поверхность. Подбирая средство для протирки стекло внимательно ознакомьтесь с инструкцией и убедитесь, что выбранное средство можно использовать для лакированных поверхностей при протирке стекло панели средства неизбежно попадут на окружающую лакированную поверхность и могут привести к ее нарушению, изменению цвета, потемнению поталь-золота и прочим дефектам. Влажное стекло протираем сухой мягкой тканью плавными мелкими круговыми движениями, выравнивая матовую поверхность всего стекла. Не следует использовать средства, обладающие абразивными свойствами, а также губки с покрытием из металлического воловообразного или стружечного материала. Не допускается применение соды, стиральных порошков, абразивных паст и прочих не предназначенных для ухода за изделиями из стекла препаратов.

Гарантия изготовителя:

Предприятие-изготовитель гарантирует соответствие мебели требованиям ГОСТ 16371-2014 при соблюдении условий транспортировки, хранения, сборки и эксплуатации в течение 24 месяцев. Срок службы изделия - 10 лет.

С претензиями по комплектации и качеству деталей и фурнитуры обращаться в ОТК предприятия-изготовителя (т. 3513-524048) или в магазин, где приобреталась мебель. Для быстрого рассмотрения претензий желательно иметь при себе иметь ярлычок (этикетку с номером пакета, номером партии, личной карточкой комплектовщика-упаковщика) с пакета, в котором обнаружен дефект или не комплект деталей (фурнитуры) и № набора.

Изготовитель снимает с себя ответственность по ремонту и обслуживанию изделия в течение установленного срока службы при эксплуатации изделия не по назначению.

Претензии рассматриваются только при наличии накладной и товарного чека на приобретенную мебель. Важно при себе иметь ярлычок (этикетку с номером пакета, номером партии, личной карточкой комплектовщика-упаковщика) с пакета, в котором обнаружен дефект или некомплект деталей (фурнитуры). Не является дефектом незначительное изменение цвета покрытия под воздействием времени и окружающей среды (тепла, света, перепада температур и других факторов).

Замена деталей и узлов с механическими повреждениями (бой сколы, царапины) возникающими в процессе сборки или транспортировки самовозом производится за дополнительную оплату.

Дополнительную информацию о филиалах и торговых представительствах узнавайте у представителей ЗАО «Массмебель» или на сайте www.massmebel.ru